

## Ravintolalaitteet 900XP Kaasugrilli 800 mm

KAPPALE # \_\_\_\_\_

MALLI # \_\_\_\_\_

NIMI # \_\_\_\_\_

SIS # \_\_\_\_\_

AIA # \_\_\_\_\_



391267 (E9GRGHGCFU)

KAASUGRILLI 800 MM

### Lyhyt spesifikaatio

#### Kapp. Nro.

Edistyksellisen teknologian ja korkean suorituskyvyn ansiosta 900 XP laitesarja soveltuu erinomaisesti ravintoloille sekä isommille laitospaikoille, jotka tarvitsevat tehokkuutta ja korkeaa tuottavuutta.

Sarjan laitteet ovat 930 mm syviä ja leveysvaihtoehtoina on 400 mm, 800 mm tai 1200 mm. Sarjassa on paljon energiatehokkuuteen ja ympäristöstävällisyyteen liittyviä ratkaisuja ja kaikki laitteet ovat valmistettu laadukkaasta ruostumattomasta teräksestä.

### Ominaisuudet

- Ruostumattomat teräspolttimet itetasapainottuvalla liekillä.
- Polttimia suojaa taivutettu suojalevy, joka estää rasvaa tippumasta niille.
- Tippakaukalo kerää paistamisen aikana syntyvän rasvan ja nesteen.
- Ruostumattomasta teräksestä olevat korkeat roiskesuojat sijaitsevat paistopinnan takana ja sivuilla. Roiskesuojat voidaan helposti irrottaa puhdistamista varten ja ne ovat konepesun kestäviä.
- Käytösäätimet ovat suunniteltu tiiviiksi estäen veden pääsyn laitteeseen.
- IPX5-vesisuojaus.
- Lämpötilan säätö tapahtuu säätönupista.
- Grillissä on yhtenäinen rakenne, joka takaa vakauden ja helpon asennuksen.
- Grilliritilä on kaksipuoleinen: toinen puoli on lihalle ja toinen kalalle ja vihanneksille.
- Tippakaukalo voidaan täyttää vedellä, jolloin saadaan höyryä herkille tuotteille. Lisäksi sen ansiosta on laite helpompi puhdistaa.
- Laitteen ulkopaneeleissa on alhaiset lämpötilat ja näin laite on turvallinen käyttää.
- [NOT TRANSLATED]
- Irrotettavat 2 mm paksut U:n muotoiset teräsrivit nopeaan kuumennukseen

### Rakenne

- Syvyys (93 cm) takaa suuremman työskentelytilan.
- Ulkopaneelit ruostumatonta terästä ja Scotch Brite -viimeistelyllä.
- 2 mm:n työtaso ruostumatonta terästä.
- Laitteet ovat valmistettu laserleikkaamalla, jolloin saumakohdat ovat yhtenäisiä, eikä likataskuja pääse muodostumaan. Puhtaanapito on helppoa.

HYVÄKSYNTÄ: \_\_\_\_\_

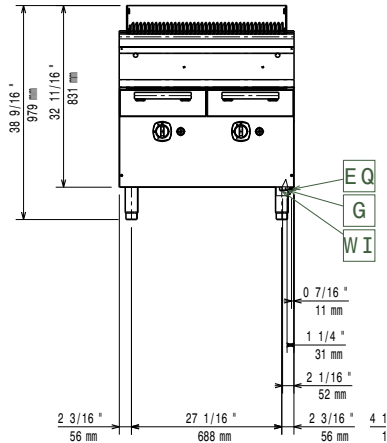
**Sisältyvät varusteet**

- 1 kpl Puhdistuslasta grilliin PNC 206422

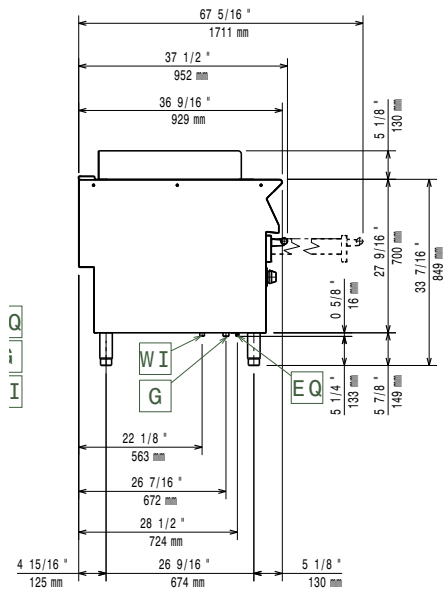
**Lisävarusteet**

- Liitossarja PNC 206086
- Vedonkattaisija, pystysuora PNC 206132
- Sovitusrenkas 150mm piipulle PNC 206133
- Pyöräsarja, 4 pyörää, joista kaksi kääntyvää jarruilla, pyörät ja jalustan tuki tulee molemmat asentaa PNC 206135
- Jalkasarja laipalla PNC 206136
- POTKUPELTI 800 MM, VALUAS. PNC 206148
- POTKUPELTI 1000 MM, ETEEN, VALUAS. PNC 206150
- POTKUPELTI 1200 MM, VALUAS. PNC 206151
- POTKUPELTI 1600 MM, VALUAS. PNC 206152
- POTKUPELTI SIVULLE,2 KPL, VALUAS. PNC 206157
- Potkulista 800 mm PNC 206176
- Potkulista 1000 mm PNC 206177
- Potkulista 1200 mm PNC 206178
- Potkulista 1600 mm PNC 206179
- Sivupotkulistat, 2 kpl PNC 206180
- Paneeli huoltokanavaan, 2 kpl, yksittäisasennus PNC 206181
- Paneeli huoltokanavaan, 2 kpl, asennus seläkkäin PNC 206202
- JALKASARJA, 4 KPL, VALUAS. PNC 206210
- Piippu PNC 206246
- Vesihana 800 mm grilleihin (ei pöytämallit) PNC 206281
- Tuuletuskanavan korotusrilä, 800mm PNC 206304
- takakaide 1200 mm PNC 206309
- Jalustan tuki jaloille tai pyörille - 800mm (700/900) PNC 206367
- Jalustan tuki jaloille tai pyörille - 1200mm (700/900) PNC 206368
- Jalustan tuki jaloille tai pyörille - 1600mm (700/900) PNC 206369
- Jalustan tuki jaloille tai pyörille - 2000mm (700/900) PNC 206370
- Takapaneeli - 800mm (700/900) PNC 206374
- Takapaneeli - 1000mm (700/900) PNC 206375
- Takapaneeli - 1200mm (700/900) PNC 206376
- RST ritilä 800 mm grilliin (900XP) PNC 206404
- RST ritilä, V muoto, 800 mm grilliin (900XP) PNC 206405
- Kaavin RST ritilään poistoaukolla PNC 206421
- Puhdistuslasta grilliin PNC 206422
- - NOT TRANSLATED - PNC 206462
- Sivukaide oikea/vasen (900XP) PNC 216044
- Etukaide, 800mm PNC 216047
- Etukaide, 1200mm PNC 216049
- Etukaide, 1600mm PNC 216050
- 2 kpl sivupeitelevyt 700x900 mm PNC 216134
- Leveä kaide, 800mm PNC 216186
- Paineensäädin kaasuyksiköille PNC 927225

Edestä

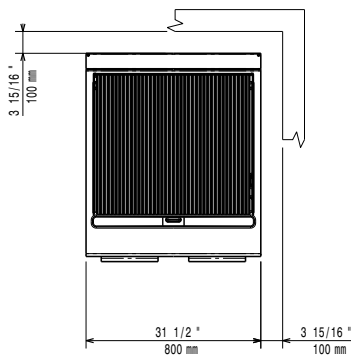


Sivulta



EQ = Ekvipotentiaali ruuvi  
G = Kaasuliitäntä

Päältä



### Kaasu

Kaasuteho:	391267 (E9GRGHGCFU)	20 kW
Vakio kaasutyyppi:		Maakaasu (20 mbar)
Kaasutyyppi, optio:		Nestekaasu/Maakaasu
Kaasun sisääntulo:		3/4"

### Avaintieto

Ulkomitat, leveys:	800 mm
Ulkomitat, syvyys:	930 mm
Ulkomitat, korkeus:	850 mm
Nettopaino:	96 kg
Sertifiointi ryhmä	N9GG